

Level : Cadet

(Монгол улсын ЕБС-ийн 7-8-р анги)

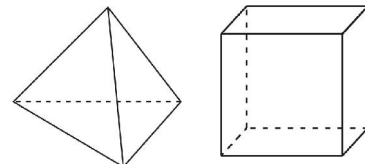
3 онооны бодлогууд:

1) Дараах тоонуудын аль нь хамгийн их утгатай вэ?

- A) 2011^1 B) 1^{2011} C) 1×2011 D) $1 + 2011$ E) $1 : 2011$

2) Эрдэнэ 5 куб, 3 тетраэдрээр тоглож байв. Тэдгээр биетэд нийтдээ хэдэн талс (нүүр) байна вэ?

- A) 42 B) 48 C) 50 D) 52 E) 56



3) Эрээн тахийн бие нь хар ба цагаан судлуудтай. Судал бүрийн өргөн нь 50 см. Цагаанаар эхэлж цагаанаар төгсдөг ба 8 цагаан судалтай бол нийт судлын уртыг ол.

- A) 7м B) 7,5м C) 8м D) 8,5м E) 9м

4) Миний тооны машин үржих үйлдлийг хуваадаг, нэмэх үйлдлийг хасдаг болчихжээ.

Энэ тооны машин дээр $(12 \times 3) + (4 \times 2)$ гэж бичив. Хариу нь хэд гарах вэ?

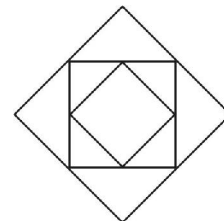
- A) 2 B) 6 C) 12 D) 28 E) 38

5) Цэцэгийн электрон цаг 20:11 болж байв. Хэдэн минутын дараа 0, 1, 1, 2 цифрүүдээс бүрдсэн цаг гарах вэ?

- A) 40 B) 45 C) 50 D) 55 E) 60

6) Зурагт гурван квадрат үзүүлжээ. Том квадратын ба дундах квадратын талуудын дундаж цэгүүдийг холбоход харгалзан дундах квадрат ба жижиг квадрат үүсч байна. Жижиг квадратын талбай 6 см^2 . Тэгвэл том ба дундах квадратын талбайн зөрөө хэд вэ?

- A) 6 B) 9 C) 12 D) 15 E) 18



7) Манай гудамжинд 17 байшин бий. Гудамжны нэг талыг нь тэгш, нөгөө талыг нь сондгой тоогоор эрэмбэлэн дугаарласан. Би тэгш тоотой талын хамгийн сүүлийн байшин болох 12 дугаартай байшинд амьдардаг. Харин миний үеэл сондгой талын хамгийн сүүлийн байшинд амьдардаг бол тэдний байшингийн дугаар хэд вэ?

- A) 5 B) 7 C) 13 D) 17 E) 21

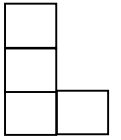
8) Муур гурван өдөрт 12 хулгана барьжээ. Тэр өдөр бүр өмнөх өдөр барьснаасаа илүү тооны хулгана барьсан. Гурав дахь өдрөө эхний хоёр өдрийн нийт барьсанаас цөөн хулгана барьжээ. Муур сүүлийн өдөр хэдэн хулгана барьсан бэ?

- A) 5 B) 6 C) 7 D) 8 E) 9

9) Гурван оронтой тоонуудаас цифрүүдийнх нь нийлбэр 8 байх хамгийн их ба хамгийн бага тоог сонгов. Тэдгээрийн нийлбэр хэд вэ?

- A) 707 B) 907 C) 916 D) 1000 E) 1001

10) Дөрвөн квадратаас тогтох дүрс өгөв (зураг). Нэг квадрат нэмж шулууны хувьд тэгш хэмтэй байх дүрс үүсгэх хэдэн боломж байна вэ?



- A) 1 B) 2 C) 3 D) 5 E) 6

4 онооны бодлогууд:

11) $\frac{2011 \cdot 2,011}{201,1 \cdot 20,11}$ утгыг ол.

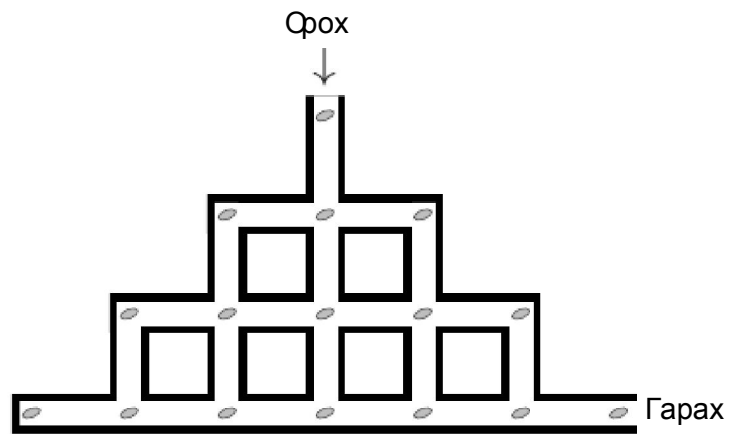
- A) 0,01 B) 0,1 C) 1 D) 10 E) 100

12) Дарханд 1 гр, 2 гр, 3 гр, 4 гр, 5гр, 6 гр, 7 гр, 8 гр, 9 гр жинтэй есөн ширхэг сувд байв. Тэр дөрвөн бөгж хийсэн ба тус бүрт нь хоёр сувд оров. Бөгжнүүдэд орсон сувдны жин нь тус бүр 17 гр, 13 гр, 7 гр, 5 гр бол үлдсэн сувдны жинг ол.

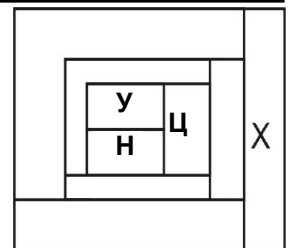
- A) 1 гр B) 2 гр C) 3 гр D) 4 гр E) 5 гр

13) Төөрдөг байшингийн орох хаалганаас гарах хаалга хүртэл 16 бөмбөлөг байрлуулжээ (Зураг). Хүүхэд энэ байшингаар явсан замаараа дахин явахгүй ба явсан замыг огтлохгүйгээр явж хамгийн ихдээ хэдэн бөмбөлөг цуглуулах вэ?

- A) 12 B) 13 C) 14
D) 15 E) 16



14) Зурагт байгаа хэсэг тус бүрийг (улаан – У, ногоон – Н, цэнхэр – Ц, шар – Ш) дөрвөн өнгийн аль нэгээр нь будах ёстой. Зарим хэсгийг будсан байгааг зургаас хараарай. Хэрэв аль ч зэрэгцээ орших хоёр хэсгүүд өөр өөр өнгөтэй байх ёстой бол X хэсгийг ямар өнгөөр будах вэ?



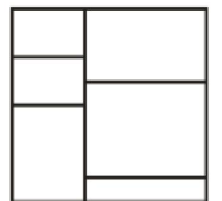
- A) улаан B) ногоон C) цэнхэр D) шар E) тодорхойлох боломжгүй

15) 17, 13, 5, 10, 14, 9, 12, 16 тоонуудын дундажыг өөрчлөхгүйгээр хоёр тоог хасав. Хассан тоонууд аль нь вэ?

- A) 12 ба 17 B) 5 ба 17 C) 9 ба 16 D) 10 ба 12 E) 10 ба 14

16) Квадрат хэлбэрийн цаасыг зургаан тэгш өнцөгтөд хуваажээ. Энэ зургаан тэгш өнцөгтийн периметрийн нийлбэр нь 120 см. Тэгвэл квадратын талбайг ол.

- A) 48 B) 64 C) 110,25 D) 144 E) 256



17) Хөл бөмбөгийн тэмцээнд Барселон баг нийт гурван удаа тоглож 3 бөмбөг оруулж, 1 бөмбөг хаалгандаа алджээ. Энэ баг нэг тоглолтонд хожиж, нэг тоглолтонд хайнцаж, нэг тоглолтонд хожигдсон бол энэ багийн ялсан тоглолтын бөмбөгийн харьцаа хэд байсан бэ?

- A) 2:0 B) 3:0 C) 1:0 D) 4:1 E) 0:1

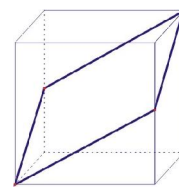
18) Сарнай цаасан дээр 2 см урттай DE хэрчим зурав. Тэр талбай нь 1см^2 байх DEF тэгш өнцөгт гурвалжин байгуулахын тулд хэдэн ширхэг F цэг тэмдэглэж чадах вэ?

- A) 2 B) 4 C) 6 D) 8 E) 10

19) a тоо 1-ээс бага, b тоо 1-ээс их эерэг тоонууд байв. Тэгвэл дараах тоонуудын аль нь хамгийн их утгатай вэ?

- A) $a \cdot b$ B) $a + b$ C) $a : b$ D) b E) a ба b -ээс хамаарна.

20) Кубыг хоёр тэнцүү хэсэгт хуваах тод хар өнгийн хавтгай татав. Ингээд кубыг дэлгэвэл яаж харагдах вэ?



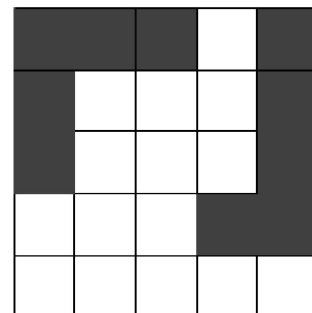
- A) B) C) D) E)

5 онооны бодлогууд:

21) $24 \times 8 \times Y$ таван оронтой тоо 4, 5 ба 9-д хуваагдана. Тэгвэл X ба Y нийлбэрийг ол.

- A) 13 B) 10 C) 9 D) 5 E) 4

22) Батаа квадрат хэлбэрийн самбарт хоёр дүрс байрлуулжээ (зураг харна уу). Дараах 5 дүрсний алийг нь самбарын хоосон хэсэгт байрлуулахад бусад 4 дүрсийг байрлаж чадахгүй байх вэ?

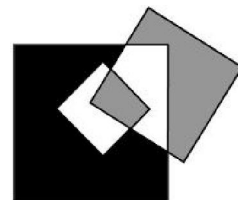


- A) B) C) D) E)

23) 100 ширхэг нэгж квадратаар тэгш өнцөгт хийх болов. Тэгвэл хичнээн ялгаатай тэгш өнцөгт хийх боломжтой вэ? Жич: нэгж квадратыг хуваахгүй.

- A) 1 B) 2 C) 4 D) 5 E) 6

- 24) Би 7 см тал бүхий квадрат дотор 3 см талтай квадрат зурав. Дараа нь энэ хоёр квадраттай огтлолцсон 5 см талтай квадрат зурлаа (зураг). Тэгвэл хар ба саарлаар будсан хэсгүүдийн талбайн ялгаврыг ол.
 А) 0 В) 10 С) 11 Д) 15 Е) тооцоолох боломжгүй



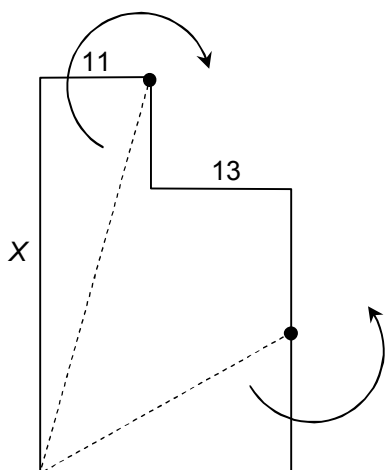
- 25) Мишка байг буудаж 5, 8, 10-ыг оножээ. Тэр 8 ба 10 оноог ижил тоогоор оножээ. Тэр нийт 99 оноо авч, буудах ёстой сумныхаа 25%-ийг оноогүй гэнэ. Тэгвэл байг нийт хэдэн удаа буудсан бэ?
 А) 10 В) 12 С) 16 Д) 20 Е) 24

- 26) $ABCD$ гүдгэр дөрвөн өнцөгтийн хувьд $AB = AC$ ба $\angle BAD = 80^\circ$, $\angle ABC = 75^\circ$, $\angle ADC = 65^\circ$ нөхцөл биелнэ. Тэгвэл $\angle BDC$ өнцгийн хэмжээг ол.
 А) 10° В) 15° С) 20° Д) 30° Е) 45°

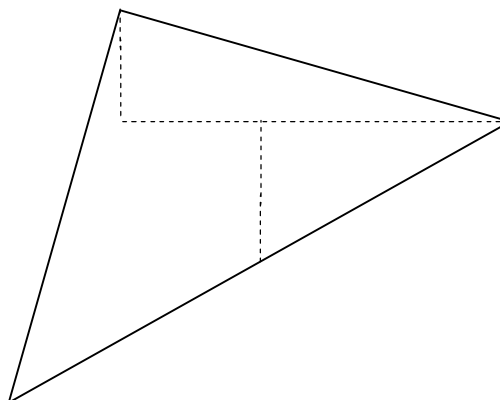
- 27) $2 \cdot 11^n - 3^m$ илэрхийллийн боломжит хамгийн бага утгыг ол. Энд $m, n \in \mathbb{Z}^+$
 А) 1 В) 3 С) 5 Д) 7 Е) 13

- 28) $\frac{K \cdot A \cdot N \cdot G \cdot A \cdot R \cdot O \cdot O}{G \cdot A \cdot M \cdot E}$ илэрхийллийн хамгийн бага бүхэл эерэг утгыг ол. (ялгаатай үсэг ялгаатай тэг биш цифрүүд, ижил үсэг ижил цифр байна)
 А) 1 В) 2 С) 3 Д) 5 Е) 7

- 29) Өгсөн дүрс нь хоёр тэгш өнцөгтөөс бүрдэнэ. Уг дүрсийг гурван хэсэгт хуваагаад буцаан эвлүүлэхэд гурвалжин дүрс үүсч байв. Х талын уртыг ол.
 А) 36 В) 37 С) 38 Д) 39 Е) 40



Зураг 1



Зураг 2

- 30) Дараалсан k ширхэг сондгой тооны нийлбэр болж чадахгүй тоо аль нь вэ? Энд $k > 1$.
 А) 2009 В) 2007 С) 2011 Д) 2012 Е) 2013